

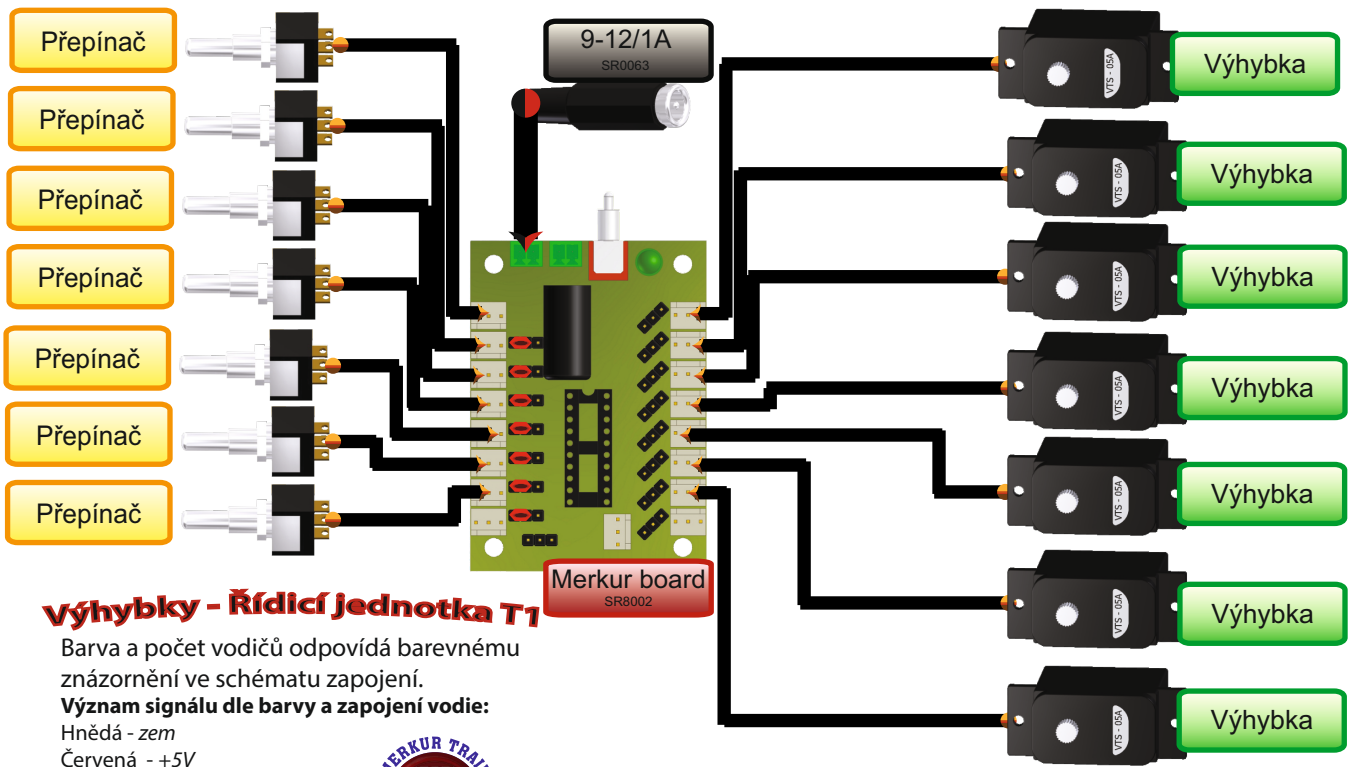
Výhybky - Řídicí jednotka T1

Barva a počet vodičů odpovídá barevnému znázornění ve schématu zapojení.

Význam signálu dle barvy a zapojení vodičů:

- Hnědá - zem
- Červená - +5V
- Oranžová - data

- Černá - záporný pól
- Červená - kladný pól



Výhybky - Řídicí jednotka T1

Barva a počet vodičů odpovídá barevnému znázornění ve schématu zapojení.

Význam signálu dle barvy a zapojení vodičů:

- Hnědá - zem
- Červená - +5V
- Oranžová - data

- Černá - záporný pól
- Červená - kladný pól

